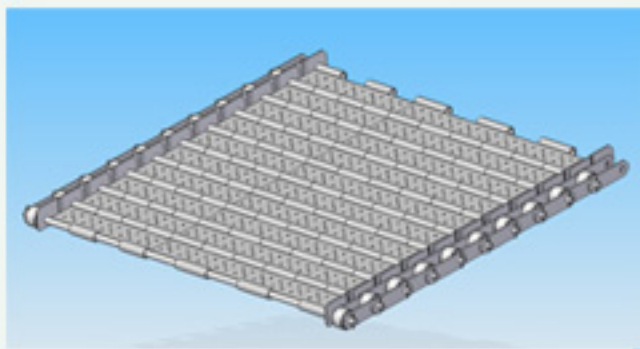


CARACTERÍSTICAS BÁSICAS DE EXTRACTORES

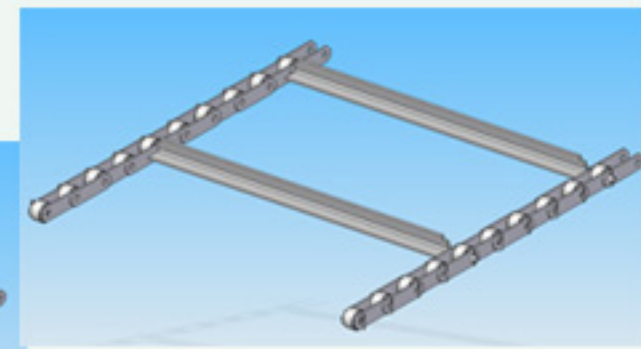
TIPOS DE CADENA



CHARNELAS

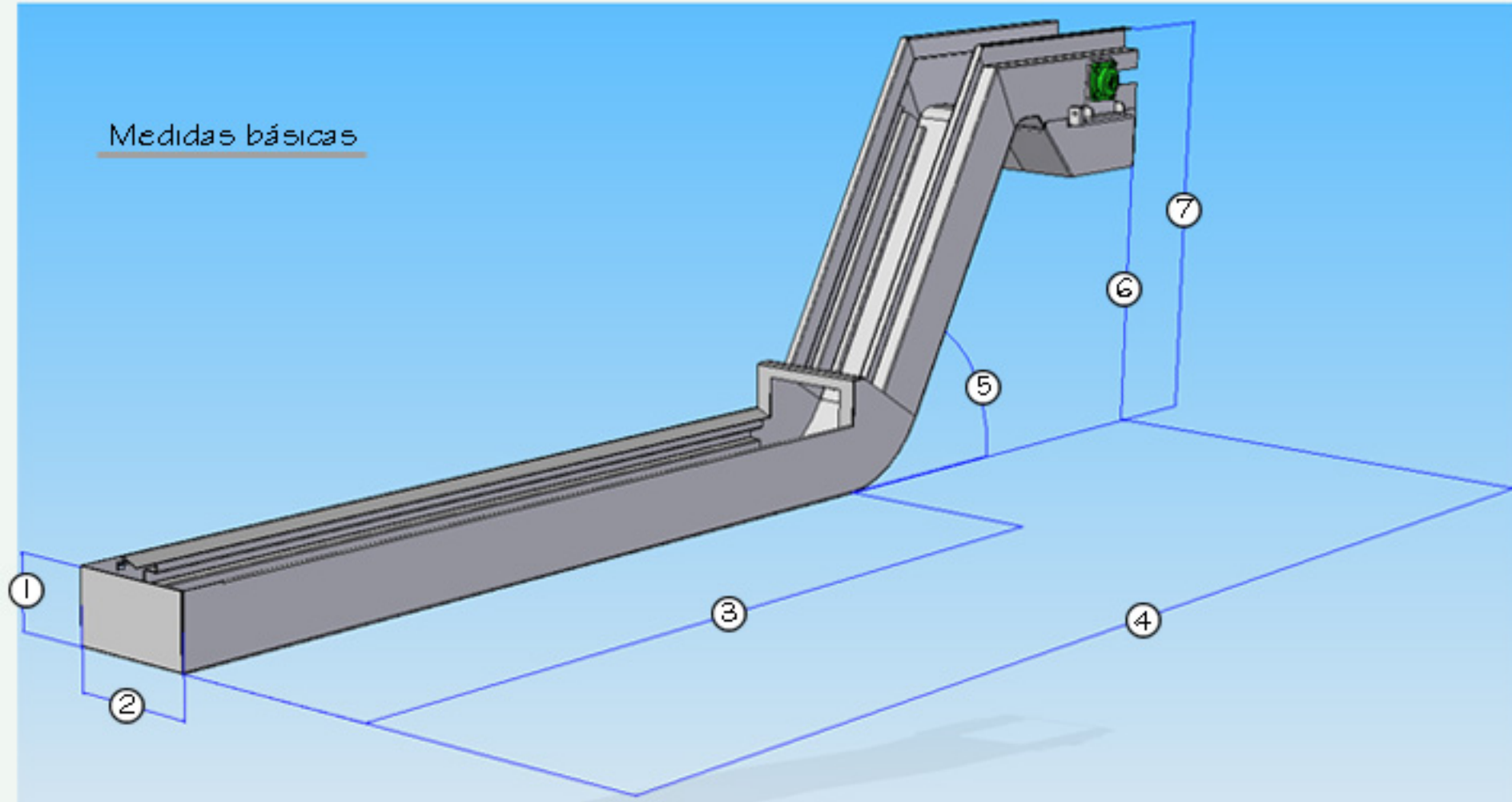


CHARNELAS CON ARRASTRADORES

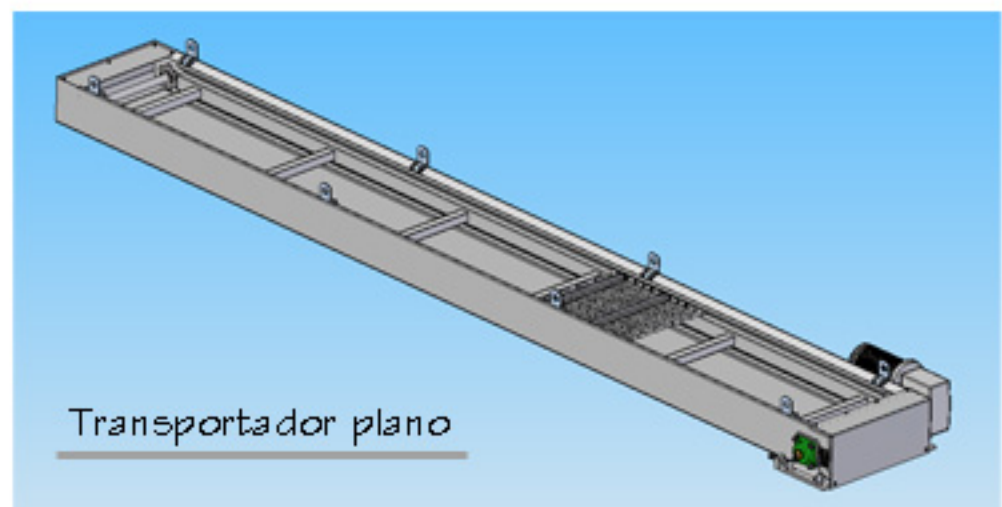


ARRASTRADORES

Medidas básicas



- 1: Altura base extractor _____
- 2: Anchura base extractor _____
- 3: Longitud base extractor _____
- 4: Longitud total extractor _____
- 5: Ángulo rampa de evacuación _____
- 6: Altura evacuación _____
- 7: Altura extractor _____



Transportador plano

Extractores con deposito de taladrina



CLIENTE: