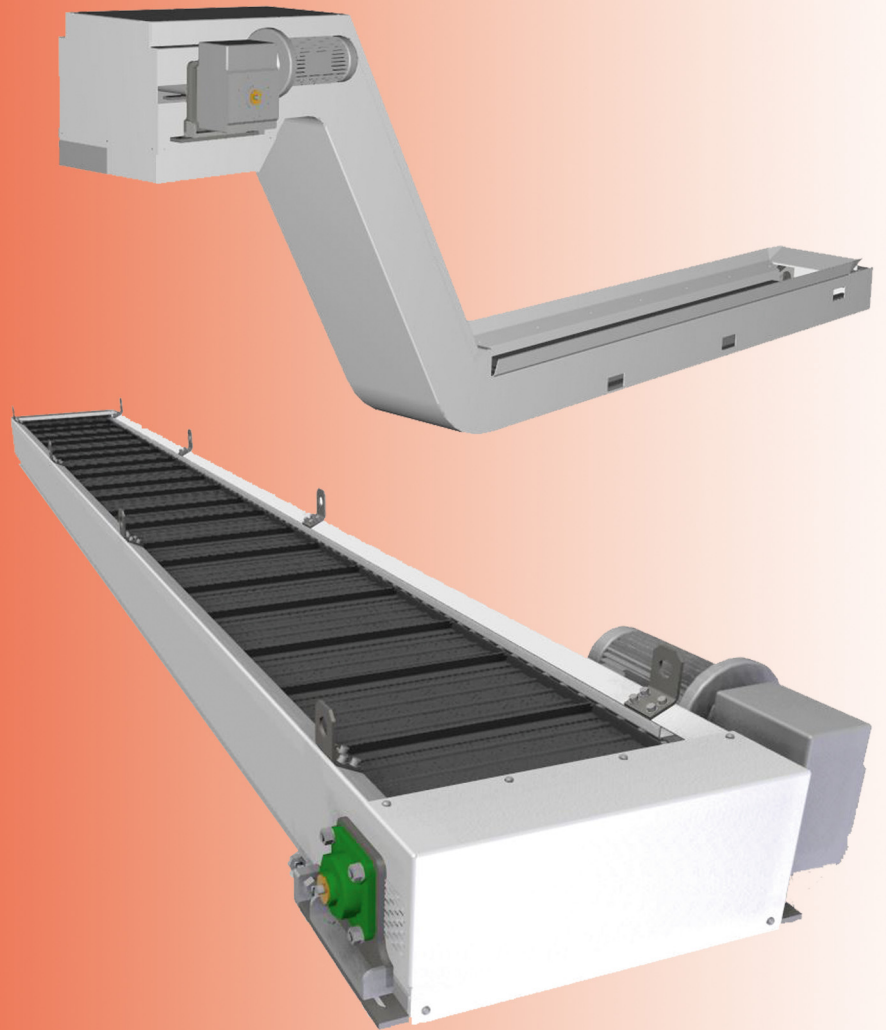
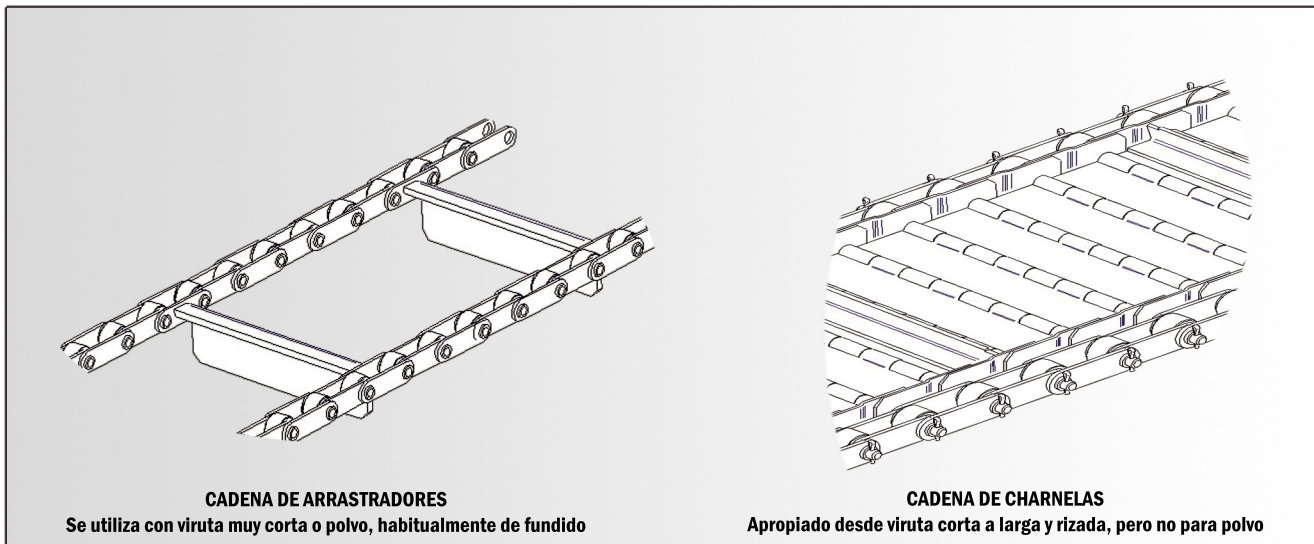




# EXTRACTORES DE VIRUTA



**KALMAN S.L.**  
**Pol. Albitxuri Parcela A-1 (Apartado 12)**  
**Elgoibar (Gipuzkoa) 20870**  
**Telf.: 943 74 18 62**  
**Fax: 943 74 21 04**  
**e-mail: kalman@kalman.es**  
**web: www.kalman.es**

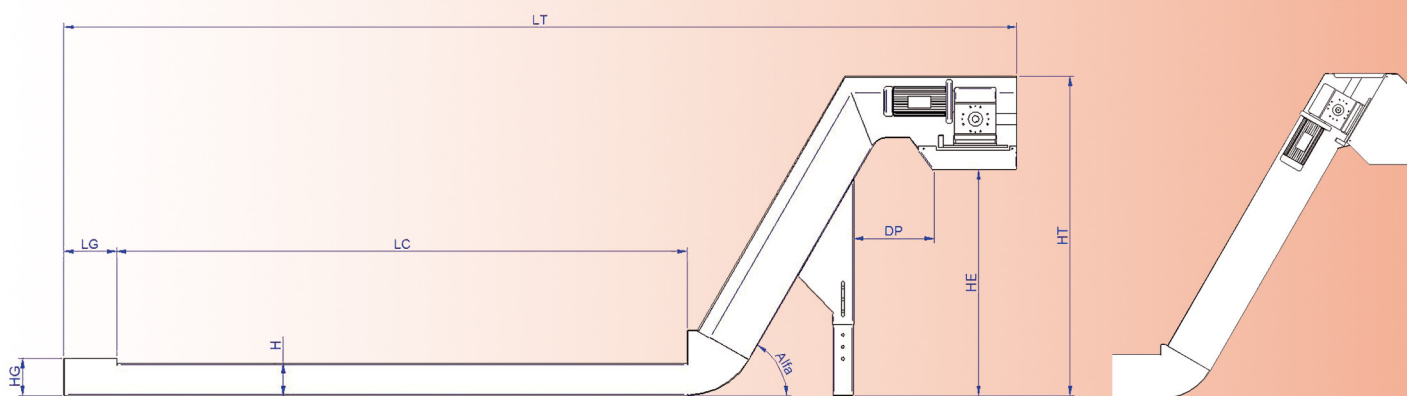


**CADENA DE ARRASTRADORES**

Se utiliza con viruta muy corta o polvo, habitualmente de fundido

**CADENA DE CHARNELAS**

Apropiado desde viruta corta a larga y rizada, pero no para polvo



## Extractor de charnelas

Es la geometría más utilizada en los extractores de charnelas (Cuello de Cisne)

## Extractor de arrastradores

Geometría típica en los extractores de arrastradores

Todos los extractores estándar tiene paso de charnela 2"

BCH	HG	H	B	LG	LC (Máx.)
100	>150	>110	200	>195	14000
150			250		
200			300		
250			350		
300			400		
350			450		
400			500		
450			550		
500			600		

**BCH:** Ancho de la charnela

**Alfa:** 0°, 30°, 45°, 60° y 75°

**HE:** Altura evacuación de la viruta

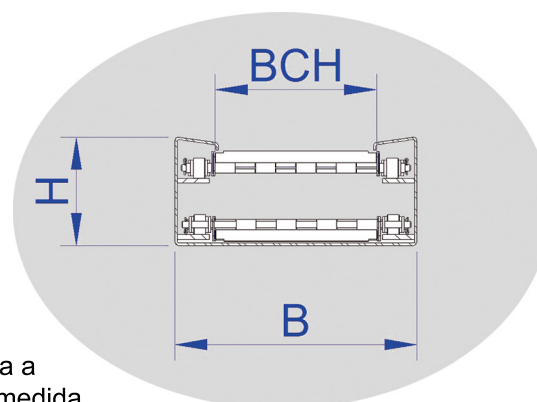
**DP:** Distancia evacuación-pie

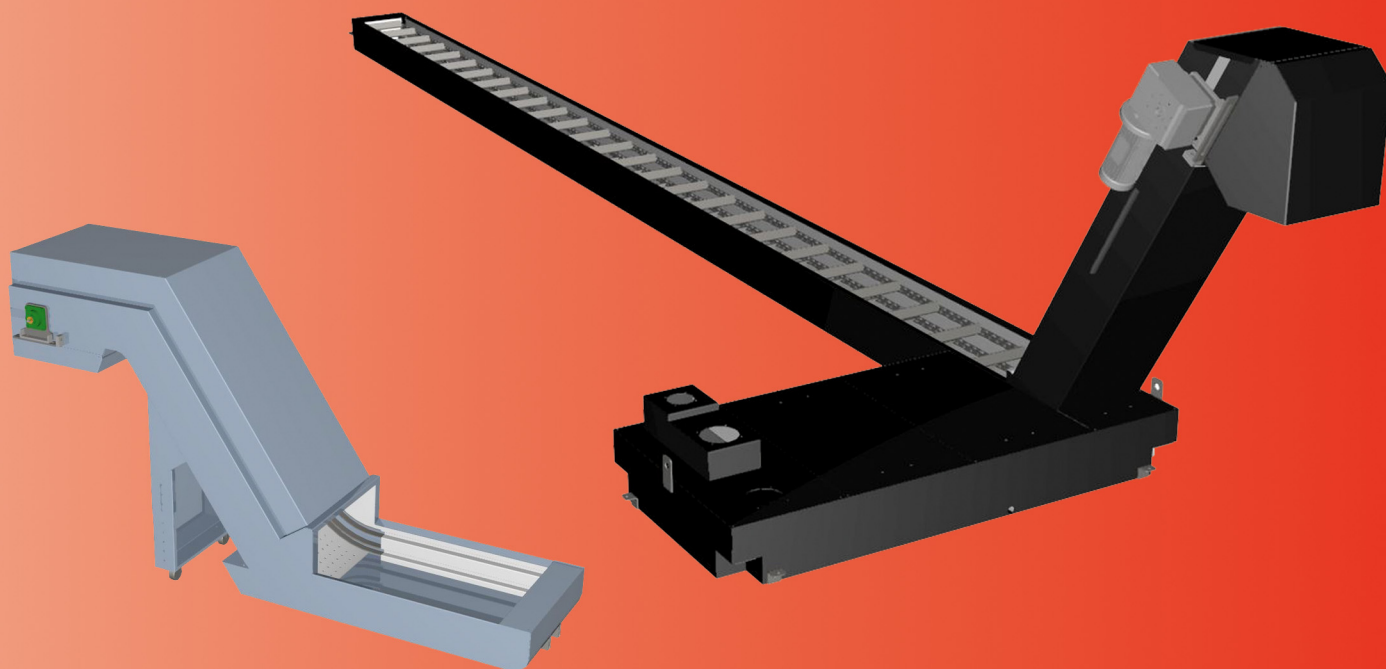
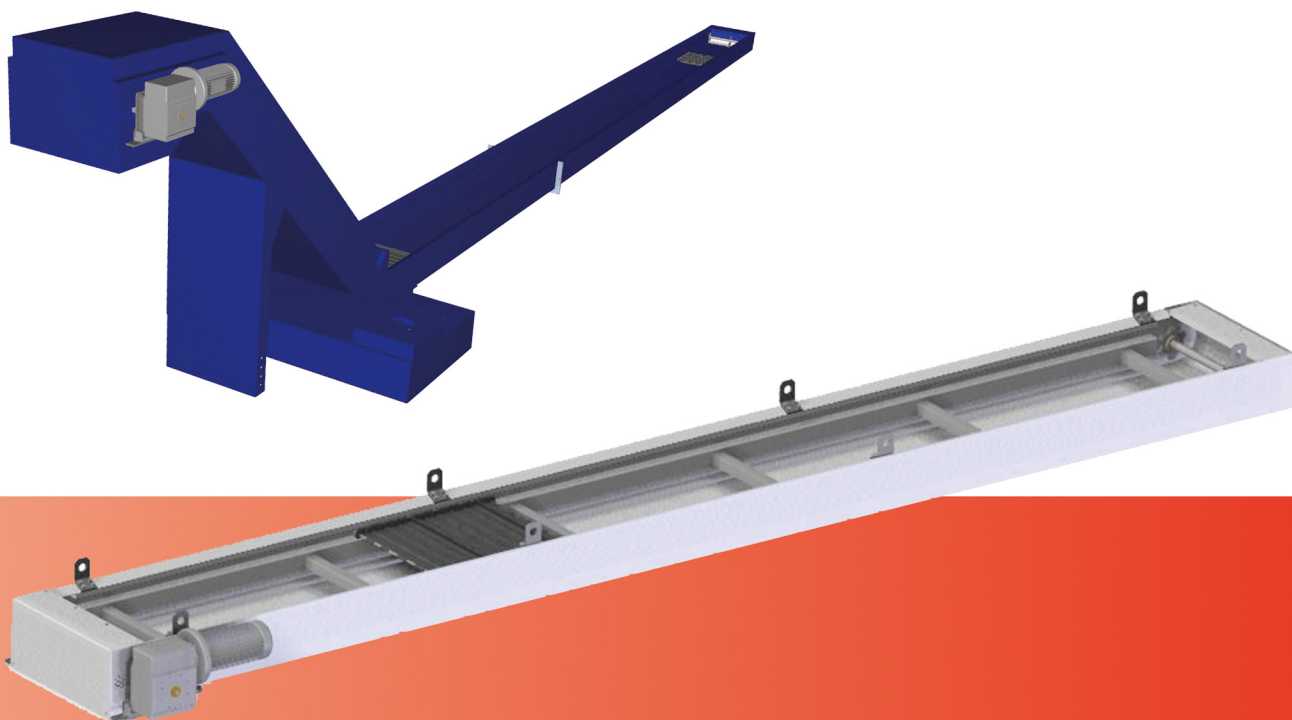
**HT:** Aproximadamente HE + 400 mm

**LG:** Zona de giro con tapa en la que no se ha de verter la viruta

**B:** En los extractores de arrastradores la anchura no está restringida a las medidas mostradas ya que se hacen las palas de arrastre a medida.

**Motor:** En función de la longitud será de 0,37 kw ó de 0,5 kw.





## OPCIONES DISPONIBLES:

- Maniobra de paro y marcha con seta de emergencia.
- Depósitos de taladrina a medida.
- Desagües para la evacuación de la taladrina.
- Bombas para los depósitos.
- Tolvas de recogida de viruta.



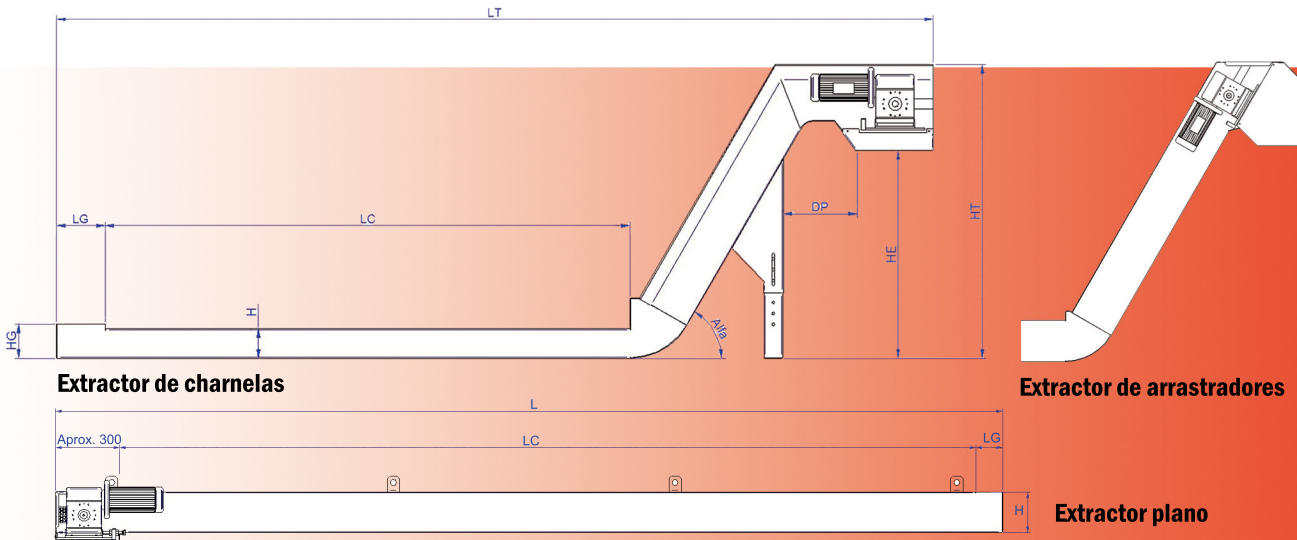
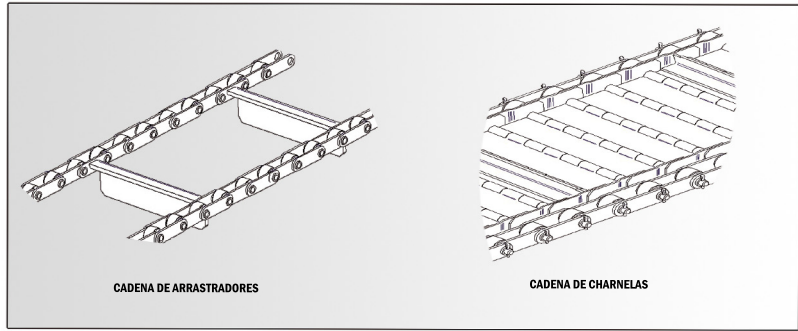


**TIPO DE CADENA:**

- Arrastradores
- Charnelas

**TIPO EXTRACTOR:**

- Charnelas (Con cuello)
- Arrastradores
- Extractor plano



**COTAS GENERALES:**

- B** [            ] mm (BCH son 100 mm menos que B)
- LC** [            ] mm
- LG** [            ] mm (Aprox. 190)
- LT** [            ] mm (La longitud total es función del resto de cotas, marcar en caso de tener una limitación)
- H** [            ] mm
- HG** [            ] mm
- HE** [            ] mm
- HT** [            ] mm (Mín. 350 mm más que HE)
- Alfa** [            ] °
- DP** [            ] mm (En función de HT puede no necesitar pata)

**COTAS RECOGIDA VIRUTA:**

- TI** [            ] mm
- THI** [            ] mm
- TD** [            ] mm
- THD** [            ] mm

**MOTOR DE [    ] CV A LA IZQUIERDA [    ] DERECHA [    ]**

**OPCIONES Y NECESIDADES REQUERIDAS:**

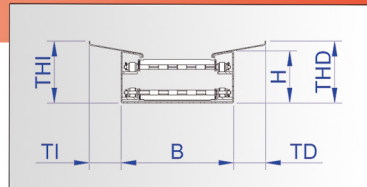
---



---



---



Para solicitar presupuesto rellenar los datos y enviar a [kalman@kalman.es](mailto:kalman@kalman.es) o por fax al 943 74 21 04

**DATOS EMPRESA:** \_\_\_\_\_  
 \_\_\_\_\_  
 \_\_\_\_\_

**Nombre Contacto:** \_\_\_\_\_

**e-mail:** \_\_\_\_\_

**Teléfono:** \_\_\_\_\_



**KALMAN S.L.**  
 Pol. Albitxuri Parcela A-1 (Apartado 12)  
 Elgoibar (Gipuzkoa) 20870  
 Telf.: 943 74 18 62  
 Fax: 943 74 21 04  
 e-mail: [kalman@kalman.es](mailto:kalman@kalman.es)  
 web: [www.kalman.es](http://www.kalman.es)